

ΕΓΧΕΙΡΙΔΙΟ ΧΡΗΣΤΗ

TCORX

FITNESS IN MOTION

ΠΟΔΗΛΑΤΟ ΓΥΜΝΑΣΤΙΚΗΣ



BRX-55

Για να γνωρίσετε το συγκεκριμένο προϊόν και για να το χρησιμοποιήσετε με ασφάλεια και χωρίς προβλήματα, παρακαλούμε διαβάστε προσεκτικά εξ' ολοκλήρου -και όχι αποσπασματικά- το παρόν ΕΓΧΕΙΡΙΔΙΟ ΧΡΗΣΤΗ.

ΠΕΡΙΕΧΟΜΕΝΑ

ΠΡΟΕΙΔΟΠΟΙΗΣΕΙΣ ΑΣΦΑΛΕΙΑΣ	4
ΔΙΑΓΡΑΜΜΑ ΤΟΥ ΟΡΓΑΝΟΥ	5
ΒΗΜΑΤΑ ΣΥΝΑΡΜΟΛΟΓΗΣΗΣ	6
ΠΕΡΙΓΡΑΦΗ ΚΟΝΣΟΛΑΣ	11
ΣΥΜΒΟΥΛΕΣ ΠΡΟΠΟΝΗΣΗΣ	12
ΛΙΣΤΑ ΑΝΤΑΛΛΑΚΤΙΚΩΝ	13
ΕΓΓΥΗΣΗ	15

ΠΡΟΕΙΔΟΠΟΙΗΣΕΙΣ ΑΣΦΑΛΕΙΑΣ

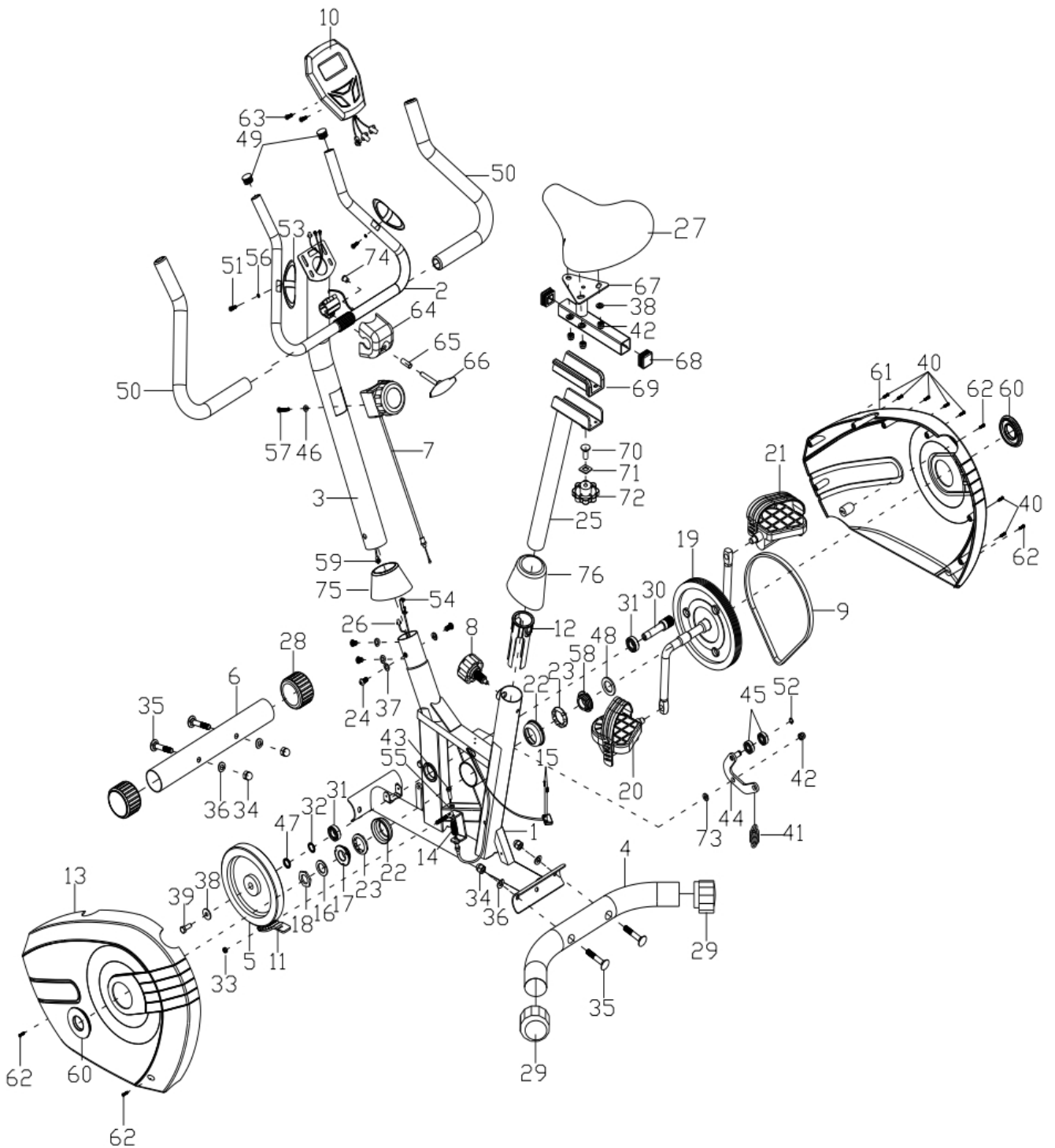
ΟΡΘΗ ΣΥΜΠΕΡΙΦΟΡΑ

- Πριν από τη συναρμολόγηση και τη χρήση, διαβάστε προσεκτικά αυτό το εγχειρίδιο και οποιοδήποτε άλλο φύλλο οδηγιών επισυνάπτεται.
- Χρησιμοποιήστε το μηχάνημα μόνο εντός της οικίας. Οι διαδικασίες και οι οδηγίες χρήσης πρέπει να εξηγηθούν σε όλα τα μέλη της οικογένειας ή φίλους που θα το χρησιμοποιήσουν.
- Χρησιμοποιήστε το μηχάνημα μόνο σε επίπεδη επιφάνεια, σε απόσταση τουλάχιστον 1m από άλλα αντικείμενα και καλύψτε το πάτωμα από κάτω του για την πρόληψη τυχόν ζημιών.
- Βεβαιωθείτε ότι όσοι χρησιμοποιούν το μηχάνημα έχουν κατανοήσει τις οδηγίες. Επιβλέψτε τα πρώτα στάδια της προπόνησης. Οι οδηγίες λειτουργίας πρέπει να είναι πάντα κοντά στο μηχάνημα για γρήγορη αναφορά σε περίπτωση ανάγκης.
- Βεβαιωθείτε ότι το μηχάνημα χρησιμοποιείται μόνο από άτομα ηλικίας 16 ετών και άνω, και από ανθρώπους που βρίσκονται σε ικανή φυσική κατάσταση.
- Να φοράτε πάντα τα κατάλληλα ρούχα για άθληση, τα οποία δεν εμποδίζουν την κίνηση. Χρησιμοποιήστε παπούτσια κατάλληλα για τρέξιμο. Αποφεύγετε να φοράτε ρούχα που εμποδίζουν την αναπνοή ή παπούτσια με σόλες από άκαμπτο υλικό.
- Κρατήστε τα χέρια και τα πόδια σας μακριά από κινούμενα μέρη όταν το μηχάνημα βρίσκεται σε λειτουργία.
- Εάν κατά τη διάρκεια της προπόνησης, νιώσετε ζάλη, πόνο στο στήθος ή δυσκολία στην αναπνοή, σταματήστε **ΑΜΕΣΩΣ** την άσκηση και συμβουλευτείτε το γιατρό σας.
- Ελέγχετε περιοδικά το σφίξιμο όλων των βιδών και συνδετικών υλικών ενώσεων καθώς και την ακεραιότητα όλων των επιμέρους μερών του μηχανήματος.
- Το μηχάνημα πρέπει να συνδεθεί σε γειωμένη πρίζα.

ΜΗ ΟΡΘΗ ΣΥΜΠΕΡΙΦΟΡΑ

- ΜΗΝ εγκαταστήσετε το μηχάνημα σε γυμναστήρια ή σε χώρους που χρησιμοποιούνται για επαγγελματική άσκηση, δεν έχει σχεδιαστεί για εντατική χρήση σε επαγγελματικές δραστηριότητες ή για τους σκοπούς αποκατάστασης.
- ΜΗ συνδέσετε το μηχάνημα στην πρίζα πριν ολοκληρώσετε όλες τις διαδικασίες συναρμολόγησης.
- ΜΗΝ τοποθετείτε ποτήρια ή μπουκάλια με υγρά κοντά στο μηχάνημα.
- ΜΗΝ καθαρίζετε την κονσόλα και τα πλαστικά μέρη του μηχανήματος με αιχμηρά αντικείμενα, βούρτσες, σφουγγάρια ή σκληρά χημικά.
- ΜΗΝ αποσυναρμολογείτε τα απαραίτητα εξαρτήματα, εκτός εάν αυτό καθορίζεται στο εγχειρίδιο οδηγιών.
- ΜΗ μετακινείτε το μηχάνημα τραβώντας το από το καλώδιο τροφοδοσίας.
- ΜΗΝ τραβάτε το καλώδιο τροφοδοσίας για να το αποσυνδέσετε από την πρίζα.
- ΜΗΝ τοποθετείτε το μηχάνημα έξω από το σπίτι ή σε έκθεση σε καιρικά φαινόμενα (βροχή, ήλιο κλπ).
- ΜΗΝ αφήνετε παιδιά ή κατοικίδια ζώα να έχουν πρόσβαση στο μηχάνημα.
- ΜΗ χρησιμοποιείτε το μηχάνημα εάν έχει υποστεί βλάβη ή καταστραφεί το καλώδιο τροφοδοσίας. Σε περίπτωση βλάβης ή δυσλειτουργίας του, απενεργοποιήστε το και μην το πειράζετε. Για τις επισκευές επικοινωνήστε με το εξειδικευμένο κέντρο τεχνικής υποστήριξης της αντιπροσωπείας.
- ΜΗ φοράτε ρούχα κατασκευασμένα από συνθετικό υλικό ή μάλλινα κατά τη διάρκεια της άσκησης. Η χρήση ακατάλληλων ειδών ένδυσης μπορεί να προκαλέσει προβλήματα υγιεινής φύσης, αλλά και τη δημιουργία ηλεκτροστατικών φορτίων.

ΔΙΑΓΡΑΜΜΑ ΤΟΥ ΟΡΓΑΝΟΥ

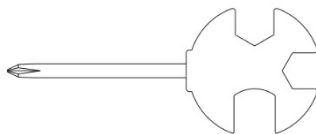


ΒΗΜΑΤΑ ΣΥΝΑΡΜΟΛΟΓΗΣΗΣ

Εργαλεία που περιλαμβάνονται στη συσκευασία



Πολύκλειδο S19 –
S10 – S13 – S17



Πολύκλειδο Phillips
S13 – S14 – S15



Κλειδί
allen S6

ΒΗΜΑ 1

Συναρμολόγηση εμπρός και πίσω βάσης

Προσαρμόστε τη μπροστινή βάση (6) και την πίσω βάση (4) στον κεντρικό σκελετό (1) με 4 βίδες M10 x 57 (35), τέσσερα παξιμάδια Φ10 (36) και 4 καπάκια M10 (34). Σφίξτε τα καπάκια με το πολύκλειδο που περιλαμβάνεται.

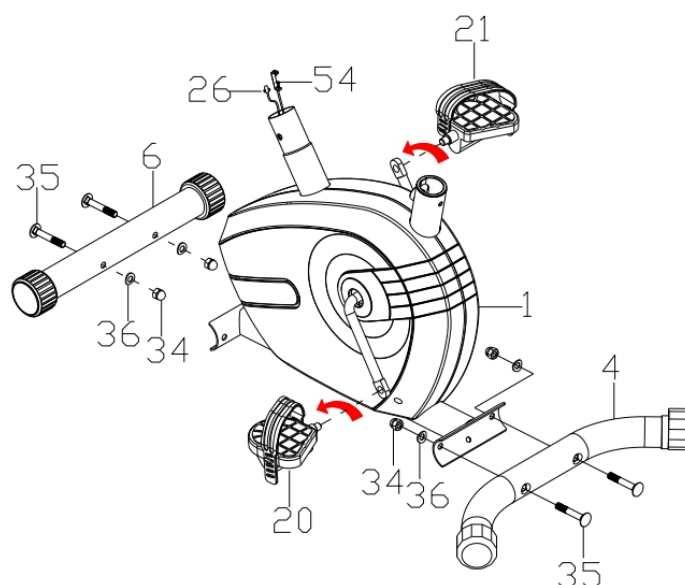
ΒΗΜΑ 2

Συναρμολόγηση αριστερού και δεξιού πεντάλ

- Οι στρόφαλοι, οι άξονες των πεντάλ και τα πεντάλ ποδιών είναι σημειωμένα με «R» για τη δεξιά πλευρά και με «L» για την αριστερή.
- Εισαγάγετε τον άξονα πεντάλ του αριστερού ποδιού (20) στην οπή με σπείρωμα στον αριστερό στρόφαλο. Περιστρέψτε τον άξονα πεντάλ με το χέρι αριστερόστροφα μέχρι να σφίξει.

Σημείωση: ΜΗΝ περιστρέφετε τον άξονα πεντάλ δεξιόστροφα διότι καταστρέφονται οι ραβδώσεις στροφών. Σφίξτε τον άξονα πεντάλ του αριστερού ποδιού (20) με το πολύκλειδο Phillips που παρέχεται.

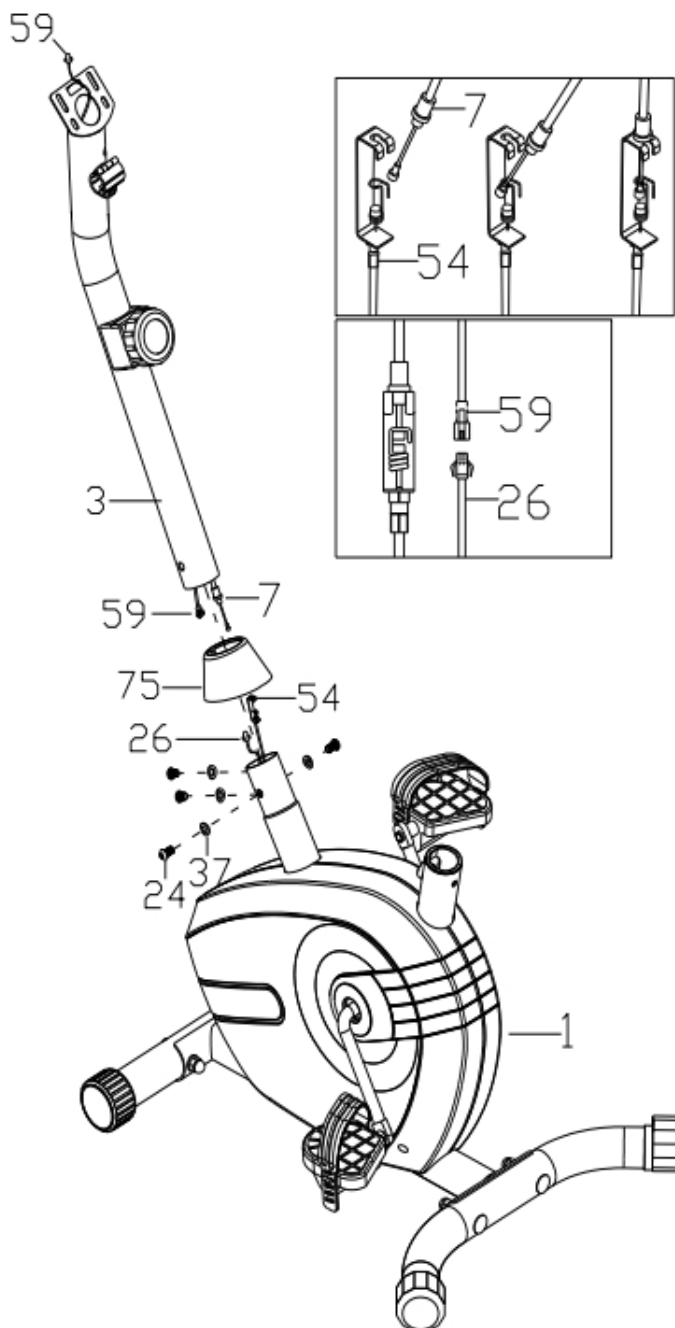
- Εισαγάγετε τον άξονα πεντάλ δεξιού πεντάλ (21) στην οπή με σπείρωμα στο δεξιό στρόφαλο. Περιστρέψτε τον άξονα πεντάλ με το χέρι δεξιόστροφα μέχρι να σφίξει. Σφίξτε τον άξονα πεντάλ δεξιού ποδιού (21) με το πολύκλειδο Phillips που παρέχεται.



ΒΗΜΑ 3

Συναρμολόγηση ορθοστάτη χειρολαβής

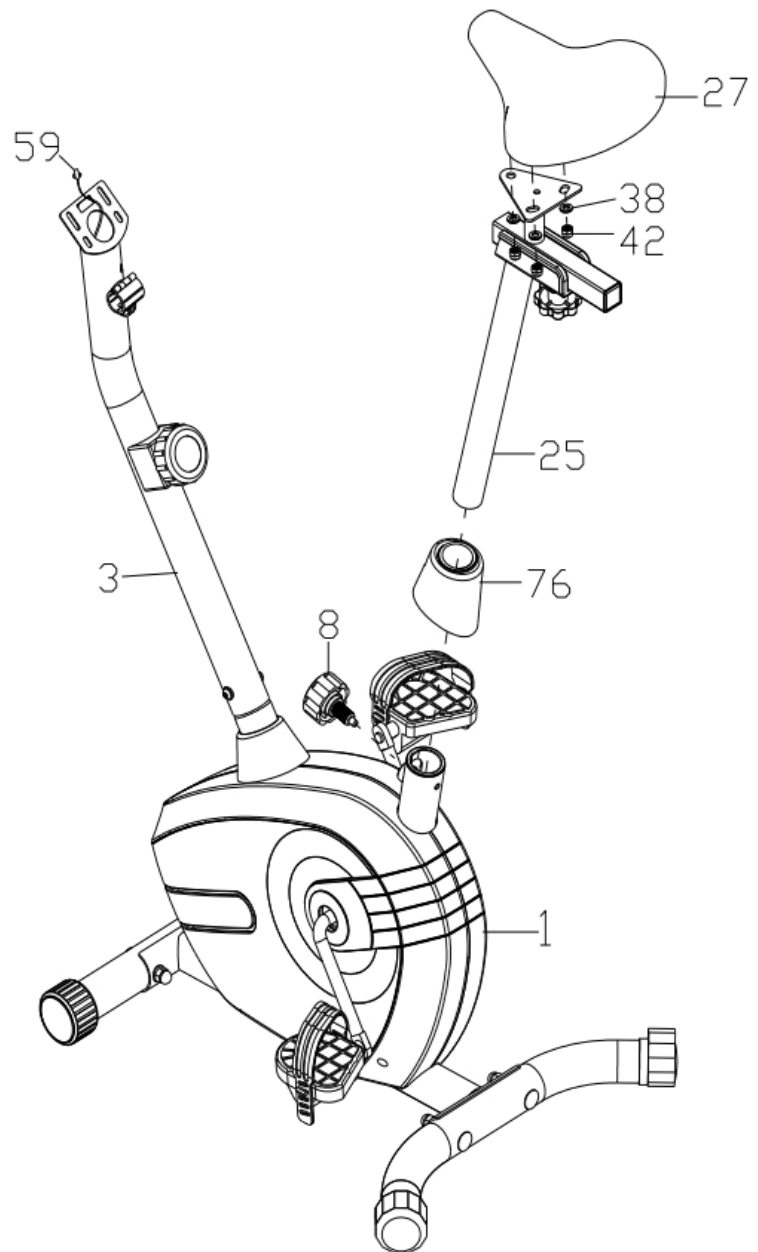
- Αφαιρέστε τις 4 εξάγωνες βίδες M8x15 (24) και τις 4 ροδέλες καμπυλωτές Φ8 (37) από το σωλήνα του κεντρικού σκελετού (1). Αφαιρέστε τις βίδες με το κλειδί Allen S6 που παρέχεται.
- Τοποθετήστε τον ορθοστάτη χειρολαβής (3) στο κάλυμμα διαμέσου του καλύμματος ορθοστάτη (75).
- Συνδέστε το καλώδιο αισθητήρα (26) από τον κεντρικό σκελετό (1) με το καλώδιο αισθητήρα (59) του ορθοστάτη χειρολαβής (3).
- Ενώστε το άκρο του καλωδίου ρύθμισης αντίστασης (7) εντός της υποδοχής (54), όπως απεικονίζεται.
- Μόλις ολοκληρώσετε το παραπάνω, εισαγάγετε τον ορθοστάτη χειρολαβής (3) στον κεντρικό σκελετό (1). Ασφαλίστε με τις 4 εξάγωνες βίδες M8x15 (24) και τις 4 ροδέλες καμπυλωτές Φ8 (37) που είχατε αφαιρέσει νωρίτερα. Σφίξτε τις βίδες με το κλειδί Allen S6 που παρέχεται.



ΒΗΜΑ 4

Συναρμολόγηση ορθοστάτη καθίσματος και σέλας

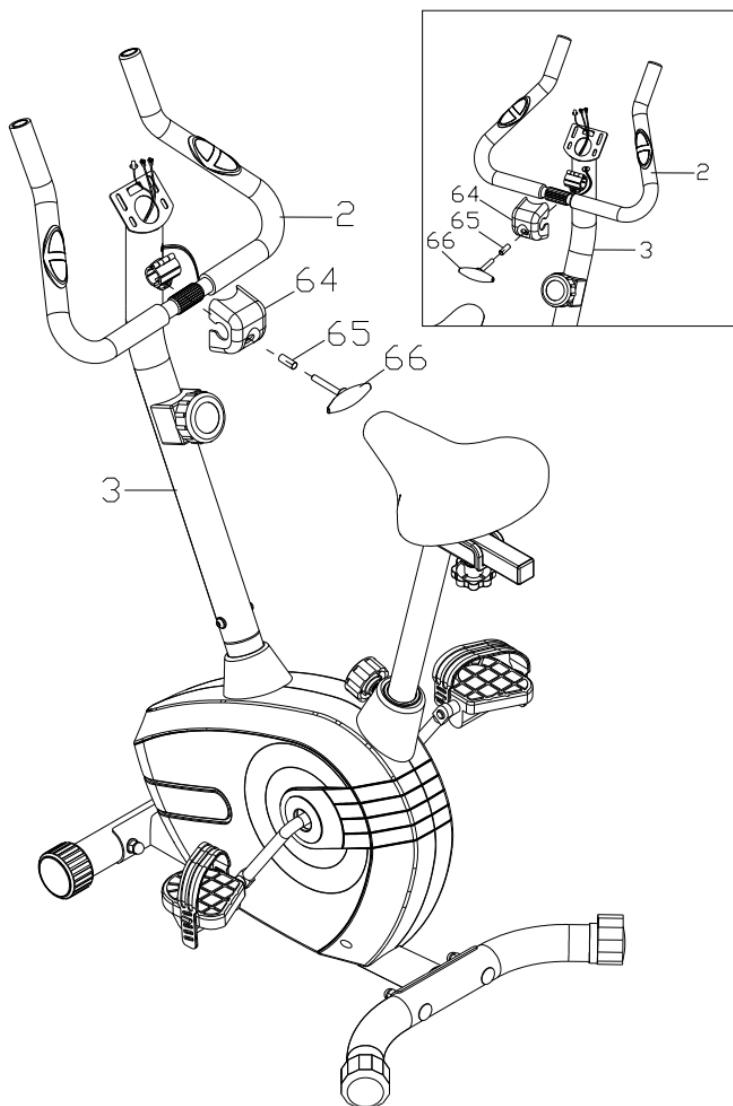
- Αφαιρέστε 3 ροδέλες (38) και 3 παξιμάδια M8 (42) από την κάτω πλευρά του μαξιλαριού σέλας (27).
- Περάστε τις βίδες στην κάτω πλευρά του μαξιλαριού σέλας (27) μέσα από τις οπές στο επάνω μέρος του ορθοστάτη καθίσματος (25).
- Προσαρμόστε τις ροδέλες που αφαιρέσατε νωρίτερα (38) και τα παξιμάδια (42) χρησιμοποιώντας το πολύκλειδο που παρέχεται.
- Στη συνέχεια, ασφαλίστε τον ορθοστάτη καθίσματος (25) με τον κεντρικό σκελετό (1) και τον ρυθμιστή (8).



ΒΗΜΑ 5

Συναρμολόγηση χειρολαβής

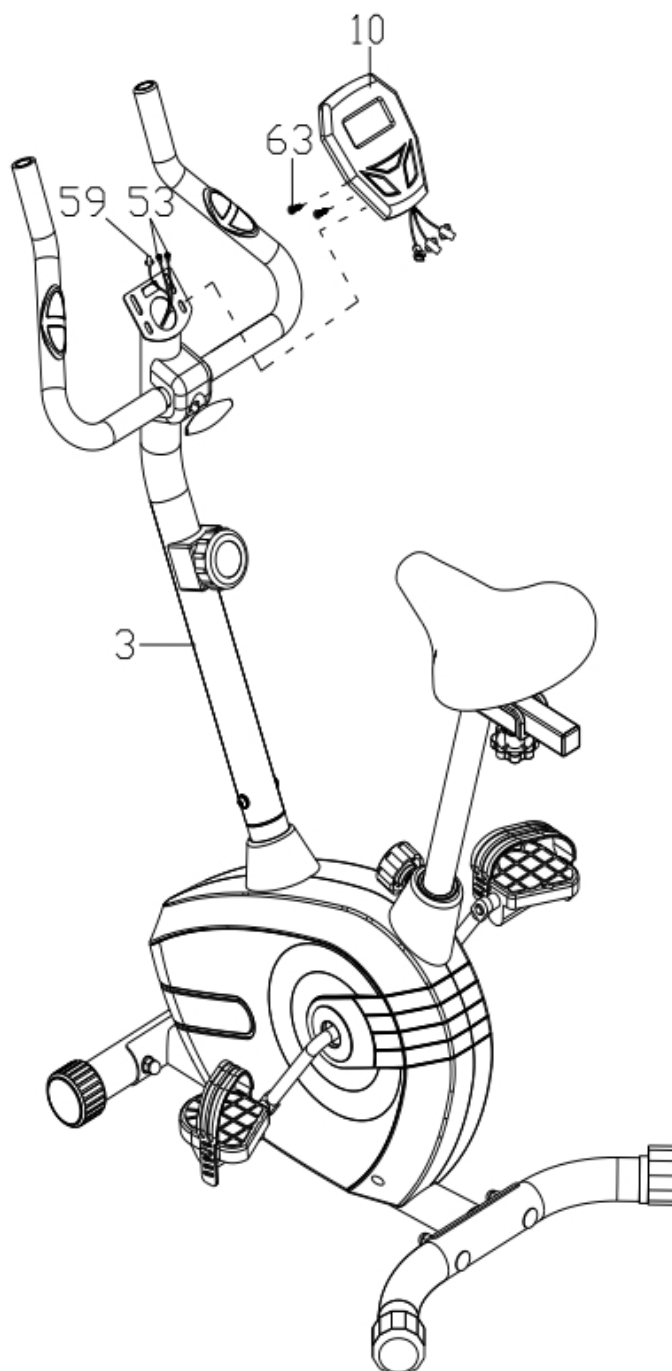
- Περάστε τα δύο καλώδια από τη χειρολαβή μέσα στην οπή του ορθοστάτη (3) και βγάλτε τα από το επάνω μέρος του ορθοστάτη.
- Ασφαλίστε τη χειρολαβή (2) στον ορθοστάτη (3) με βίδα T (66), κάλυμμα (65) και το διακοσμητικό κάλυμμα της χειρολαβής (64).



ΒΗΜΑ 6

Συναρμολόγηση κομπιούτερ

- Αφαιρέστε τις 2 βίδες (63) από το πίσω μέρος του κομπιούτερ (10).
- Συνδέστε τα 3 καλώδια του κομπιούτερ (10) στα 3 αντίστοιχα καλώδια που εξέρχονται από την κορυφή του ορθοστάτη χειρολαβής (3).
- Ασφαλίστε το κομπιούτερ (10) στον ορθοστάτη χειρολαβής (3) με βίδες (63).



ΠΕΡΙΓΡΑΦΗ ΚΟΝΣΟΛΑΣ

Λειτουργίες

- **MODE:** Αυτό το πλήκτρο σας επιτρέπει να επιλέξετε και να κλειδώσετε μια συγκεκριμένη λειτουργία που θέλετε ή να επαναφέρετε την τιμή στο 0 πιέζοντάς το παρατεταμένα για 4".
- **TIME (χρόνος):** Πιέστε το MODE μέχρι να φτάσετε στο TIME. Εμφανίζει τη διάρκεια του χρόνου της άσκησης μόλις ξεκινήσετε την προπόνηση. **Εύρος: 0:00 – 99:59 min**
- **SPEED (ταχύτητα):** Πιέστε το MODE μέχρι να φτάσετε στο REPS/MIN. Εμφανίζει την ταχύτητα της άσκησης κατά τη διάρκεια της προπόνησης. **Εύρος: 0.0 – 999.9 ml/h (km/h)**
- **DISTANCE (απόσταση):** Πιέστε το MODE μέχρι να φτάσετε στο DISTANCE. Εμφανίζει την απόσταση που έχει διανυθεί κατά τη διάρκεια της προπόνησης. **Εύρος: 0.00 – 999.9 ml (km)**
- **CALORIE (θερμίδες):** Πιέστε το MODE μέχρι να φτάσετε στο CALORIE. Εμφανίζει τις θερμίδες που έχουν αναλωθεί κατά τη διάρκεια της προπόνησης. **Εύρος: 0.0 – 999.9 kcal**
- **ODO (οδόμετρο | προαιρετικά):** Η απόσταση που έχει διανυθεί στις προπονήσεις συνολικά. **Εύρος: 0.0 – 99.99 ml (km)**
- **PULSE (καρδιακοί παλμοί | προαιρετικά):** Πιέστε το MODE μέχρι να φτάσετε στο PULSE. Κρατήστε τους αισθητήρες παλμών στις χειρολαβές ή τοποθετήστε το κλιπ αυτιού (δεν περιλαμβάνεται). Μετά από 3", εμφανίζεται η μέτρηση των καρδιακών σας παλμών. **Εύρος: 40 – 240 bpm**
- **SCAN (λειτουργία εναλλαγής παραμέτρων):** Αυτόματη εναλλαγή πληροφοριών που εμφανίζονται στην οθόνη ανά 4" - Χρόνος, Ταχύτητα, Απόσταση, Θερμίδες, Οδόμετρο (προαιρετικά), Καρδιακοί παλμοί (προαιρετικά), Scan

Σημειώσεις:

- ✓ Η παρεχόμενη μέτρηση καρδιακών παλμών δεν αποτελεί ιατρική μέτρηση ακριβείας. Να χρησιμοποιείται μόνο ως συγκριτική μέτρηση μεταξύ προπονήσεων.
- ✓ Για να γίνει η μέτρηση του καρδιακού σας παλμού, πρέπει να κρατήσετε τους αισθητήρες παλμών στις λαβές και με τα δύο χέρια. Η μέτρηση πραγματοποιείται μετά από λίγα δευτερόλεπτα. Εάν αυτό δε συμβεί, υγράνετε τα χέρια σας για να διευκολύνετε την επαφή με τους αισθητήρες και ξαναδοκιμάστε.
- ✓ Εάν δεν έχετε κινήσει τα πεντάλ ή κάποιο πλήκτρο για 4', το κομπιούτερ απενεργοποιείται αυτόματα. Για να το ενεργοποιήσετε, πατήστε ένα πλήκτρο ή ξεκινήστε πεντάλ.
- ✓ Εάν οι ενδείξεις του κομπιούτερ δεν εμφανίζονται με ευκρίνεια, αντικαταστήστε τις μπαταρίες (2τμχ. x 1,5v AAA).

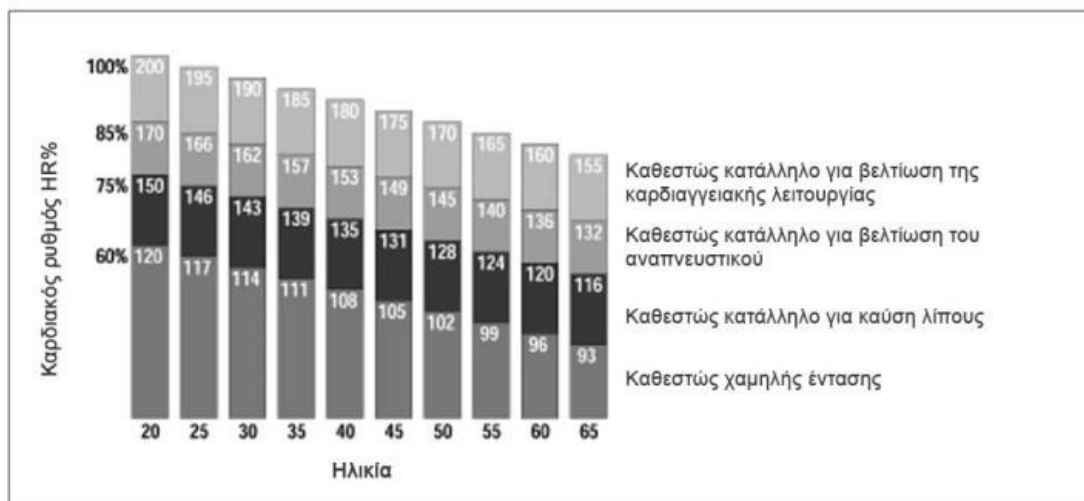
ΣΥΜΒΟΥΛΕΣ ΠΡΟΠΟΝΗΣΗΣ

Πριν αρχίσετε να χρησιμοποιείτε το προϊόν, συνιστάται να συμβουλευτείτε το γιατρό σας για τον έλεγχο της φυσικής σας κατάστασης καθώς και για να αξιολογήσει τις ιδιαίτερες προφυλάξεις που πρέπει να ληφθούν για αυτή τη συγκεκριμένη φυσική άσκηση.

Για εκείνους που θα χρησιμοποιήσουν το προϊόν για πρώτη φορά χωρίς καμία προηγούμενη εμπειρία άθλησης, θα πρέπει να κάνουν περιορισμένη χρήση του προϊόντος, ειδικά στην αρχή, περιορίζοντας τις συνεδρίες. Δεν πρέπει να χρησιμοποιούν περισσότερες από τρεις φορές την εβδομάδα το μηχάνημα, και οι χρόνοι και οι ταχύτητες εξάσκησης πρέπει να διατηρηθούν στο ελάχιστο δυνατό, τόσο για να εξοικειωθείτε με τα χειριστήρια της κονσόλας όσο για να γίνει μία ομαλή μετάβαση σε ένα πρόγραμμα προπόνησης που δεν έχετε συνηθίσει.

Για όσους αθλούνται και προτίθενται να χρησιμοποιήσουν το προϊόν ως συμπλήρωμα των προπονήσεών τους, καλό είναι να συμβουλευτείτε τον προσωπικό σας γυμναστή για να προγραμματίσετε από κοινού τις ασκήσεις και την υλοποίηση του προγράμματος.

Με την παρακολούθηση του καρδιακού παλμού κατά τη διάρκεια της προπόνησης μπορείτε να ορίσετε τους στόχους της προπόνησης (καύση λίπους, βελτίωση αναπνευστικής λειτουργίας, βελτίωση της καρδιαγγειακής ικανότητας) όπως φαίνεται παρακάτω.



Η χρήση του προϊόντος θα πρέπει να γίνεται σε τρεις φάσεις:

ΠΡΟΘΕΡΜΑΝΣΗ: Πριν από κάθε προπόνηση είναι πάντα καλό να κάνετε κάποιες ασκήσεις για να αυξήσετε τη θερμοκρασία των μυών, να ανεβάσετε τη θερμοκρασία του σώματος και να προετοιμάσετε την καρδιά και τους πνεύμονες.

ΠΡΟΠΟΝΗΣΗ: Ξεκινήστε σε ένα χαμηλό ρυθμό και σταδιακά αυξήστε την ένταση της προπόνησής σας μέχρι οι καρδιακοί ρυθμοί σας να φτάσουν στο επιθυμητό εύρος τιμών. Διατηρήστε όσο το δυνατόν σταθερό το ρυθμό προπόνησης ανάλογα με το στόχο σας. Κατά τη διάρκεια των πρώτων εβδομάδων της χρήσης, συνιστάται οι προπονήσεις να μην ξεπερνούν τα 20 λεπτά.

ΑΠΟΘΕΡΑΠΕΙΑ: Μετά τη χρήση του προϊόντος, αφιερώστε λίγα λεπτά σε διατάξεις για μυϊκή χαλάρωση.

Η προπόνηση σε υψηλή ένταση επιτρέπεται μόνο από επαγγελματίες αθλητές και πολύ καλά εκπαιδευμένους χρήστες.

ΛΙΣΤΑ ΑΝΤΑΛΛΑΚΤΙΚΩΝ

A/A	Περιγραφή	Τμχ	A/A	Περιγραφή	Τμχ
1	Main Frame	1	31	Bearing 6203Z	2
2	Handlebar	1	32	Curve Washer Φ17	1
3	Meter Post	1	33	Nylon Nut M6	1
4	Rear Stabilizer	1	34	Cap Nut M10	4
5	Magnetic Wheel Φ180x25	1	35	Bolt M10x57	4
6	Front Stabilizer Φ50x1.5	1	36	Arc Washer Φ10	4
7	Tension Control Knob	1	37	Arc Washer Φ8	4
8	Seat Height Adjustment Knob M16	1	38	Flat Washer Φ8	3
9	Belt 290/J4	1	39	Hexagon Bolt M8x20	1
10	Meter	1	40	Cross Pan Head Tapping screw ST4.2x25	7
11	Magnetic bracket	1	41	Tension Spring Φ20x39xδ3.2	1
12	Seat Post Plastic Bushing	1	42	Nylon Nut M8	4
13	Left Chain Cover	1	43	Hexagon Bolt M6x20	1
14	Spring 65Mn/Φ10x50vδ1.0	1	44	Pressure Plate	1
15	Cross Pan Head Tapping Screw ST2.9x9.5	2	45	Bearing 6000Z	2
16	Flat Washer Φ23xΦ35x2.0	1	46	Arc WasherΦ5	1
17	Puller Bushing (7/8)"	1	47	Bushing Φ21xΦ15.2x3.0	1
18	Hexagon Bolt	1	48	Flat Washer Φ40x2.8	1
19	Belt Pulley with Crank 6"	1	49	End Cap for Handlebar	2
20	Left Foot Pedal (1/2)"	1	50	Handrail Arm Foam Grip Φ21xΦ27x500	2
21	Right Foot Pedal (1/2)"	1	51	Cross Pan Head Tapping Screw ST4.2x20	2
22	Bearing Bush Φ55.6x16	2	52	Circlip Φ10	1
23	Bearing Φ44.5	2	53	Hand Pulse Sensor	2
24	Hexagon Bolt M8x15	4	54	Tension Cable	1
25	Seat Post	1	55	Hexagon Bolt M6	1
26	Sensor L=350mm	1	56	Flat Washer Φ5	2
27	Seat Cushion	1	57	Cross Pan Head Bolt M5x45	1
28	End Cap for Front Stabilizer	2	58	Puller Bushing (15/16)"	1
29	End Cap for Rear stabilizer	2	59	Extension Sensor Wire L=750mm	1
30	Magnetic Wheel Axle Φ17x90	1	60	Crank Cover	2

A/A	Περιγραφή	Τμχ
62	Cross Pan Head self-drilling Screw ST4.2×25	4
63	Cross Pan Head Bolt M5×10	2
64	Decorative cover for Handlebar	1
65	sleeve	1
66	T-Shape Knob	1
67	Seat Slide Tube	1
68	Plug for square tube	2
69	Cover for seat slide tube	1
70	Pan Head Bolts	1
71	Square fixer	1
72	Seat slide Tube Knob	1
73	Flat washer	1
74	Plug for wire	1
75	Decorative cover for Meter post	1
76	Decorative cover for Seat post	1

Το προϊόν TOORX που αγοράσατε, έχει κατασκευαστεί για να σας προσφέρει απροβλημάτιστη λειτουργία για πολλά χρόνια. Όπως όμως κάθε ηλεκτρική συσκευή, έτσι και η δική σας χρειάζεται μεγάλη προσοχή κατά τη διάρκεια της χρήσης και του χειρισμού της. Εάν της φερθείτε με τη δέουσα προσοχή, θα γίνει ο προσωπικός σας γυμναστής για μια ζωή.

Μεγάλη προσοχή απαιτείται:

1. Στην ηλεκτρολογική εγκατάσταση που θα συνδεθεί (π.χ. για αποφυγή αυξομειώσεων τάσης).
2. Σε υγρά που τυχόν βρέξουν το μηχάνημα.
3. Σε αντικείμενα ή ακαθαρσίες που εισχωρήσουν στο μηχάνημα.
4. Σε μετακινήσεις πάσης φύσεως.

ΝΑ ΔΙΑΒΑΖΕΤΕ ΠΑΝΤΑ ΠΡΟΣΕΚΤΙΚΑ ΤΙΣ ΟΔΗΓΙΕΣ ΧΡΗΣΗΣ

ΟΡΟΙ ΕΓΓΥΗΣΗΣ

Η TOORX εγγυάται την καλή λειτουργία της συσκευής για το χρονικό διάστημα 2 ετών.

1. Η εγγύηση ισχύει μόνο εφόσον συνοδεύεται από το νόμιμο παραστατικό αγοράς από εξουσιοδοτημένο κατάστημα (τιμολόγιο πώλησης ή δελτίο λιανικής πώλησης). Σας συνιστούμε το παραστατικό αγοράς να το φυλάξετε μαζί με τους όρους της εγγύησης. Η διάρκεια της εγγύησης δεν παρατείνεται για οποιονδήποτε λόγο.
2. Η εταιρεία αναλαμβάνει να επισκευάσει τη συσκευή δωρεάν, σε περίπτωση βλάβης που οφείλεται αποκλειστικά σε κατασκευαστικό σφάλμα. Η εγγύηση καλύπτει το κόστος των ανταλλακτικών και την εργασία. Η αντικατάσταση ή όχι των ανταλλακτικών είναι στην κρίση των τεχνικών της εταιρείας. Αντικατάσταση συσκευής αποκλείεται.
3. Η συσκευή επισκευάζεται στο χώρο service της εταιρείας ή του εξουσιοδοτημένου αντιπροσώπου. Οποιαδήποτε έξοδα για επισκευή εκτός του χώρου αυτού, επιβαρύνουν τον πελάτη. Επίσης, τα έξοδα μεταφοράς της συσκευής προς το χώρο service από το χώρο του πελάτη και το αντίστροφο, επιβαρύνουν τον πελάτη.
4. Η αποκατάσταση κάθε βλάβης γίνεται σε εύλογο χρονικό διάστημα. Αποκλείεται κάθε είδους απαίτηση για αποζημίωση λόγω καθυστέρησης στην επισκευή βλάβης εξαιτίας ανώτερης βίας.

Η παρούσα εγγύηση ΔΕΝ καλύπτει τις εξής περιπτώσεις:

1. Όταν η συσκευή χρησιμοποιείται για επαγγελματική χρήση όπως σε γυμναστήρια, φυσικοθεραπευτήρια κλπ.
2. Όταν έχει γίνει προσπάθεια αποκατάστασης της βλάβης από άτομο μη εξουσιοδοτημένο για το σκοπό αυτό.
3. Όταν η βλάβη προέλθει από κακή συναρμολόγηση, χρήση και κακή ηλεκτρολογική εγκατάσταση π.χ. κομμένα καλώδια, κακή προσαρμογή εξαρτημάτων, αυξομειώσεις τάσεων στο δίκτυο της ΔΕΗ.
4. Εξαρτήματα που έχουν καταστραφεί από υπαιτιότητα του χρήστη όπως σπασμένα πλαστικά μέρη, κακή χρήση της δεξαμενής νερού, φθορές κατά τη μετακίνηση του μηχανήματος.
5. Εξαρτήματα όπως: τάπητες, μάντες κίνησης, μετασχηματιστές, συρματόσχοινα, δάπεδα και πλευρικά πατήματα θεωρούνται αναλώσιμα και δεν καλύπτονται από την εγγύηση.

A. ΛΕΟΣ Α.Ε.

Έδρα Αντιπροσωπείας & Service: Λεύκης 111,
Τ.Κ. 145 68 Κρυονέρι, Αττική

Τηλέφωνο: (+30) 210 953 6512

Fax: (+30) 210 957 9073

E-mail: service@leos.gr

Ιστοσελίδα: www.leos.gr



Λεύκης 111, 14568 Κρυονέρι, ΑΘΗΝΑ
Τηλ.: 210 9536512, Fax: 210 9579073
e-mail: service@leos.gr, www.leos.gr